

PROLÉZADLO KOČKA

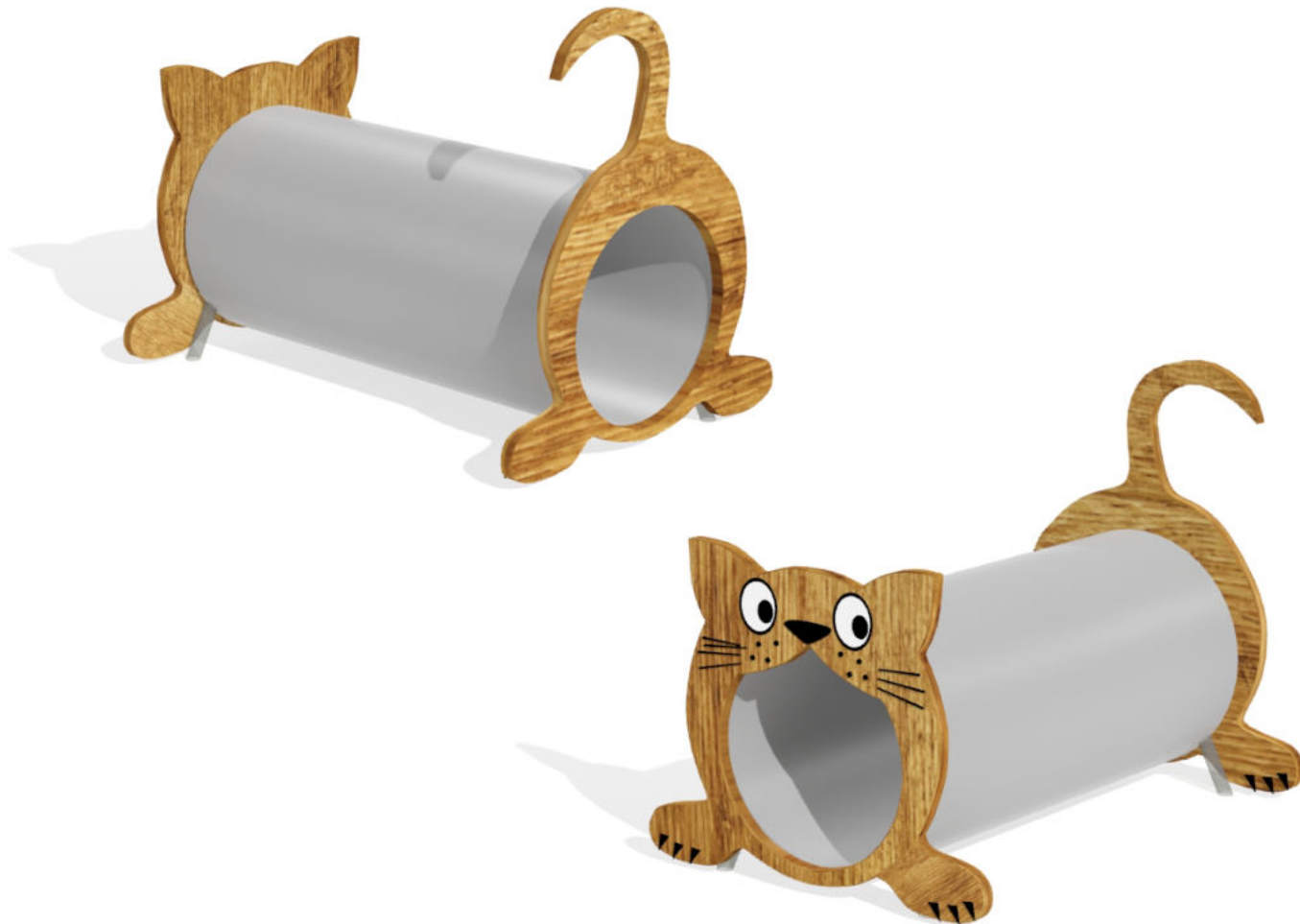
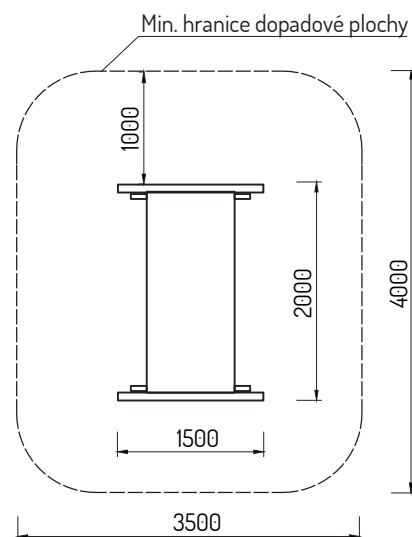
HERNÍ PRVEK

Popis herních prvků:

Plastový prolézací tunel, přední a zadní díl z akátového řeziva. Veškerý spoj. materiál je pozinkovaný.

Technické informace

Věková skupina	3-12
Počet uživatelů	2
Rozměry (m)	1,5 x 2,0 x 1,7
Potřebná plocha (m)	3,5 x 4,0
Povrch tlumící náraz (m ²)	0
Max. výška pádu (m)	0,4



Vizualizace mají pouze ilustrativní charakter.